



LADA Vesta / SW / SW Cross 2017-2022

Тягово-цепное устройство (ТСУ) оцинкованное, тип «А»

* Подходит на комплектации с 2017 г.в. по 2022 г.в.

Артикул: LVE-17-991528.00

Комплектация:

- A) Болт M8x40 - 4 шт.
B) Болт M10x1,25x40 - 8 шт.
C) Болт M12x1,25x80 - 2 шт.
D) Гайка M10x1,25 - 2 шт.
E) Гайка M12x1,25 - 2 шт.
F) Шайба 8 - 4 шт.
G) Шайба 8 гроверная - 4 шт.
H) Шайба 10 - 6 шт.
I) Шайба 10 увеличенная - 4 шт.
J) Шайба 10 гроверная - 8 шт.
K) Шайба 12 - 4 шт.
L) Шайба 12 гроверная - 2 шт.
M) Балка ТСУ - 1 шт.
N) Кронштейн правый - 1 шт.
O) Кронштейн левый - 1 шт.
P) Кронштейн розетки - 1 шт.
Q) Крюк тип А - 1 шт.

Требуемые инструменты:

- 1) Ключ рожковый на 8 мм.
2) Ключ трещотка на 10 мм.
3) Ключ трещотка на 13 мм.
4) Ключ рожковый на 17 мм.
5) Ключ трещотка на 17 мм.
6) Ключ рожковый на 19 мм.
7) Ключ трещотка на 19 мм.
8) Отвертка плоская
9) Ключ «Торкс» T25
10) Ключ «Торкс» T30
11) Удлинитель ключа трещотки

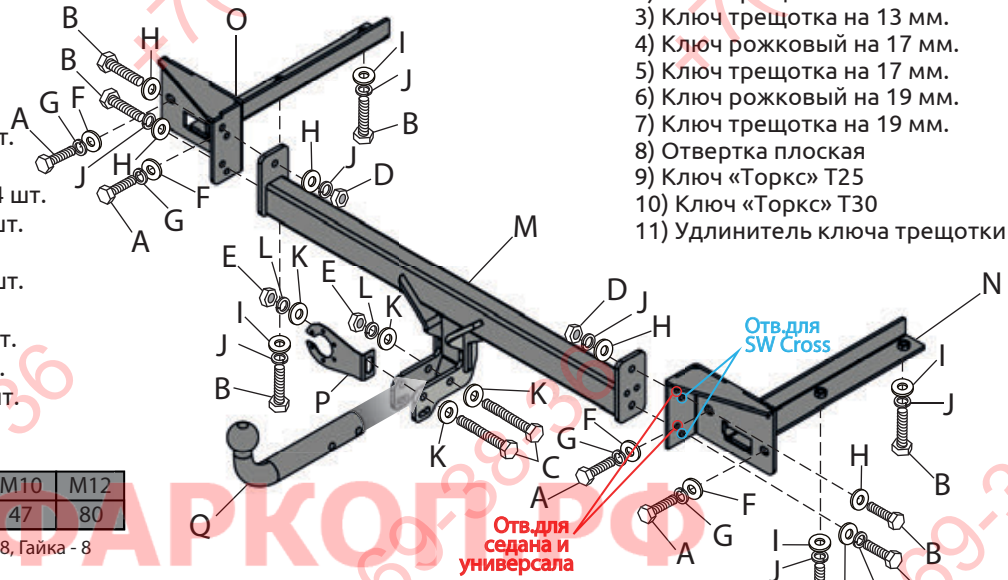


Table with 3 columns: Диаметр резьбы (M8, M10, M12), Момент затяжки, Нм (24, 47, 80)

Класс прочности метизов: Болт - 8.8, Гайка - 8

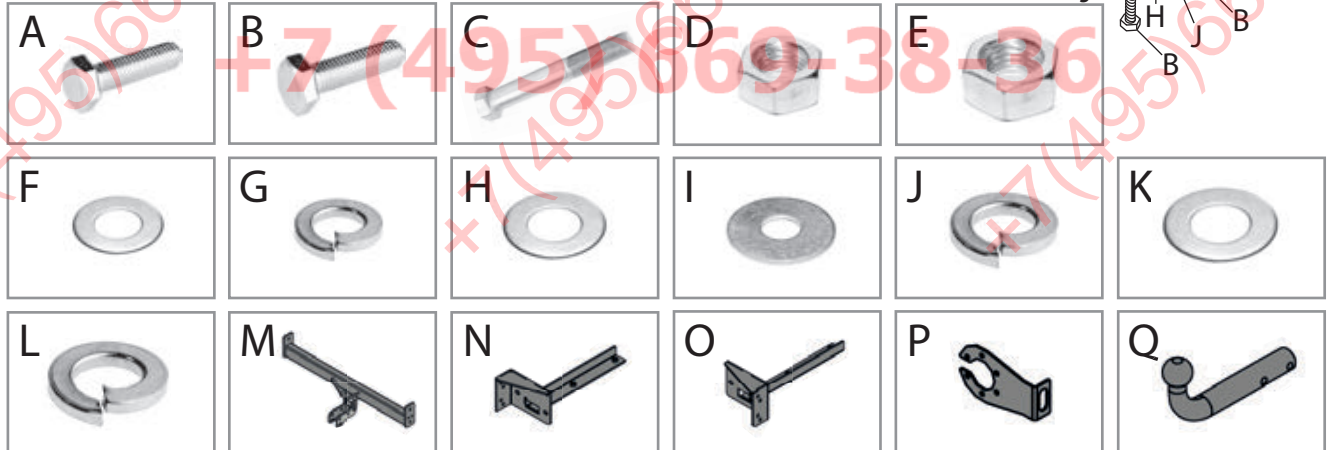


Table with 7 columns: TCU LADA Vesta / SW / SW Cross, Артикул, D(кН), Н(кг), Т(кг), С(кг), А(кг)

D=(g*A)/(T+A) - горизонтальная сила, действующая между тягачом и прицепом; Н - статическая вертикальная нагрузка на шар; Т - технически допустимая максимальная масса тягача; С - допустимая масса прицепа по данным автопроизводителя

Требования к установке:

- выполнять установку в специализированных организациях;
- выполнять установку изделия строго руководствуясь данной Инструкцией по установке;
- запрещается устанавливать изделие на другую марку и модель автомобиля;
- запрещается устанавливать изделие в места не предусмотренные данной Инструкцией по установке;
- запрещается подвергать изделие самостоятельным доработкам.

Пространственное положение шарового наконечника регламентировано правилами ЕЭК ООН №55. При установке изделия на ТС расстояние от центра шарового наконечника до вертикальной плоскости проходящей через наиболее удаленную назад крайнюю точку автомобиля составляет не менее 65 мм.

Требования к безопасной эксплуатации:

- не вставлять на изделие и не буксировать авто за изделие;
- не использовать изделие в качестве опоры для домкрата;
- каждые 5 000 км контролировать момент затяжки резьбовых соединений;
- на неасфальтированном покрытии заявленные производителем показатели по допустимым нагрузкам сокращаются в 2 раза, а скорость не более 30 км/ч;
- изделие не предназначено для установки багажных платформ с креплением непосредственно на шар.

Технические характеристики:

- тип шара «А»; тип соединения: шаровый;
- диаметр сцепного шара 50 мм.; масса комплекта 17,5 кг.;
- габаритные размеры изделия 1172x730x286 мм.;
- высота установки 350/420 мм. (требование высоты не применяется в случае транспортных средств повышенной проходимости (категории G);
- максимальные углы поворота при установке изделия на ТС составляют: в горизонтальной плоскости +/- 60 град., в вертикальной плоскости +/- 25 град.

СВИДЕТЕЛЬСТВО О ПРИЕМКЕ

Дата упаковки

Штамп ОТК

СВИДЕТЕЛЬСТВО О ПРОДАЖЕ

Дата продажи

Штамп магазина

Гарантийный срок 24 месяца с даты розничной продажи. Сохраняйте паспорт изделия в течение всего гарантийного срока.

Инструкция по установке

Перед началом установки требуется демонтировать задние фонари, задний бампер, усилитель заднего бампера и опоры усилителя заднего бампера согласно инструкции по ремонту автомобиля. Установку ТСУ рекомендуется производить с помощником!

ШАГ 1.

С помощью плоской отвертки удалите пластиковые заглушки с нижней части задних лонжеронов. В отверстия под опорами усилителя заднего бампера вставьте боковые кронштейны (Поз. O,N).



ШАГ 2. Закрепите кронштейны в нижней части лонжеронов болтами M10x1,25x40 через шайбы 10 увеличенные и гроверы 10.

Болты не затягивать!

Установите балку ТСУ (Поз. М) между боковыми кронштейнами и закрепите его с помощью болтов M10x1,25x40 через шайбы 10 с двух сторон, шайбы 10 гроверные и гайки M10. **Болты не затягивать!**

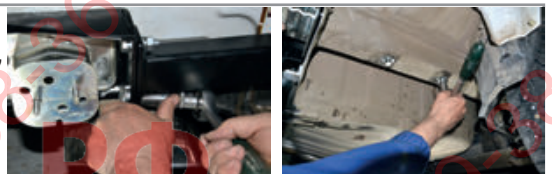


ШАГ 3. Установите опоры усилителя заднего бампера с помощью болтов M8x40, через шайбы 8 гроверные и шайбы 8.

Соединения не затягивать!



ШАГ 4. Затяните все болты в следующей последовательности: сначала затяните кронштейны между собой, затем болты в нижней части лонжеронов, потом болты крепления опор усилителя заднего бампера.



ШАГ 5. Установите усилитель заднего бампера на штатные метизы. Установите задний бампер и задние фонари согласно инструкции по ремонту автомобиля. Зафиксируйте положение крюка и подраетника, соединив их отверстия с отверстиями на «ушах» балки и закрепив их болтами M12x1,25x80, шайбами 12, шайбами 12 гроверными и гайками M12x1,25.



ШАГ 6.

Установка завершена.



Производитель гарантирует соответствие изделия характеристикам, указанным в паспорте, в течение гарантийного срока, при соблюдении требований по установке и эксплуатации. Гарантия не распространяется на случаи, когда дефекты возникли по вине потребителя или третьих лиц, в результате нарушения правил транспортировки, хранения, монтажа, эксплуатации, а так же внесения изменений и доработок в конструкцию. Производитель не несёт ответственности за нанесение ущерба имуществу третьих лиц в результате неправильного хранения и эксплуатации изделия.

телефон службы технической поддержки
8 (800) 555 20 90
(звонок по России бесплатный)

www.ptuning.ru